



ЦПТР "АВАНТАЖ" II

ТРП-1-4ГР(01-09)

1. Преобразователи – разветвители унифицированных сигналов предназначены для подключения датчиков с выходными сигналами 0-20 (4-20) мА по 2-х или 3-х проводной схеме, или сигналов 0-5 (0-10) В с последующим разветвлением с преобразованием или без него на 4 идентичных сигнала.
- Устройство обеспечивает полную гальваническую развязку линии питания, сигналов датчика и выходных цепей.
 - Для сигналов 0-20(4-20) мА предусмотрена светодиодная индикация входного сигнала датчика и каждого из выходных сигналов.

2. Технические характеристики:

Напряжение питания U пит., В	18-36
Потребляемая мощность, Вт	≤ 6
Рабочая температура, °С	-20...+60
Нагрузочная способность для выходных сигналов, Ом	
1,2,3 при I _{вых.} 20 мА	≤ 500
4,5,6 при U _{вых.} 10 В	≥ 2к
7,8,9,10,11,12 пассивный выход при U вх. ≤ 36 В	$R_n \leq (U_{вх}-2)/0,02$
Точность передачи сигнала, %	≤ 0,1
Кол-во каналов	4

3. Варианты исполнения и пример записи при заказе:

Варианты изделий	Входные сигналы	Выходные сигналы	Нагрузка
ТРП-1-4ГР-01	А/П*0-20(4-20)мА	А*0-20(4-20)мА	$R_n \leq 500 \text{ Ом}$
ТРП-1-4ГР-02	П*0-5В	А*0-20мА	$R_n \leq 500 \text{ Ом}$
ТРП-1-4ГР-03	П*0-10В	А*0-20мА	$R_n \leq 500 \text{ Ом}$
ТРП-1-4ГР-04	А/П*0-20мА	А*0-5В	$R_n \geq 2 \text{ кОм}$
ТРП-1-4ГР-05	П*0-10В	А*0-5В	$R_n \geq 2 \text{ кОм}$
ТРП-1-4ГР-06	П*0-10В	А*0-10В	$R_n \geq 2 \text{ кОм}$
ТРП-1-4ГР-07	А/П*4-20мА	П*4-20мА	$R_n \leq (U_{вх}-2)/0,02$
ТРП-1-4ГР-08	П*1-5В	П*4-20мА	$R_n \leq (U_{вх}-2)/0,02$
ТРП-1-4ГР-09	П*2-10В	П*4-20мА	$R_n \leq (U_{вх}-2)/0,02$
ТРП-1-4ГР-10	П*0-5В	П*4-20мА	$R_n \leq (U_{вх}-2)/0,02$
ТРП-1-4ГР-11	П*0-10В	П*4-20мА	$R_n \leq (U_{вх}-2)/0,02$
ТРП-1-4ГР-12	А/П*0-20мА	П*4-20мА	$R_n \leq (U_{вх}-2)/0,02$

А* - активный, П* - пассивный, А/П* - возможна любая из этих схема подключения.

4. Параметры надежности:

- Средний срок службы изделий не менее 10 лет.
- Средняя наработка на отказ при соблюдении правил технического обслуживания и применения составляет не менее 100 000 часов.
- Срок сохраняемости изделий не менее одного года при соблюдении условий хранения и транспортировки.

5. Конструктивные параметры:

- Габаритные размеры разветвителей составляют, мм 22,5x114,5x99
- Масса разветвителя 0,25+_0,05 кг.

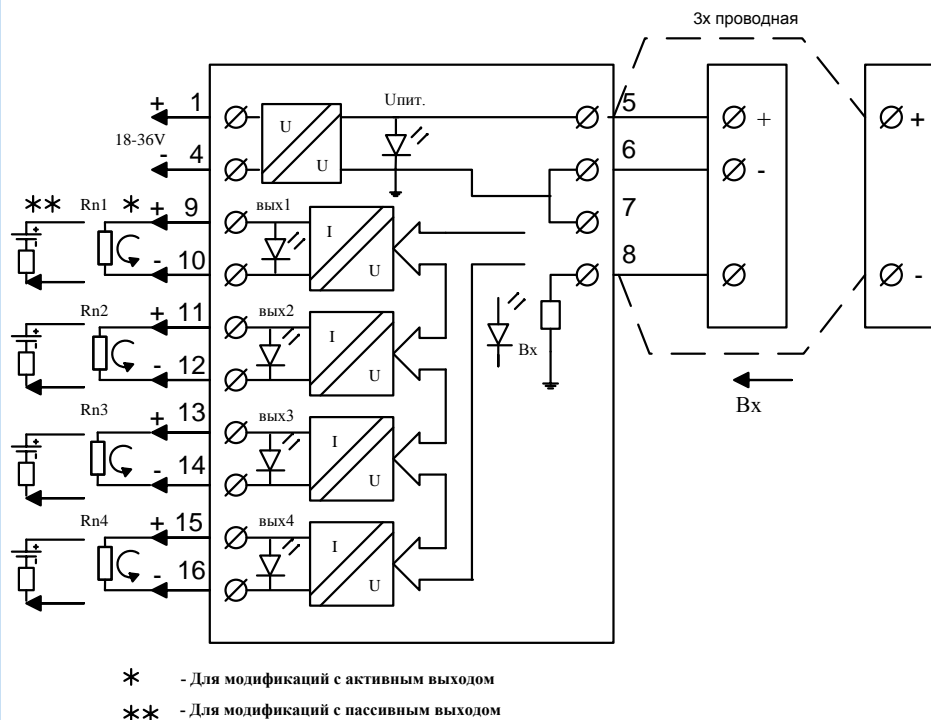
6. Комплект поставки.

- Токовый разветвитель повторитель -1шт.
- Паспорт совмещенный с техническим описанием и инструкцией (на электронном или бумажном носителе)-1 шт.
- Транспортная тара-1 шт.

7.Подготовка к работе и порядок работы.

- Установить изделие на монтажную рельсу.
- Произвести коммутацию внешних устройств согласно схеме подключения, указанной на боковой части изделия или согласно указанной в паспорте.
- Дальнейшую работу производить согласно документации на подключенный вторичный прибор.

8. Схема подключения:



9. Габаритные размеры

